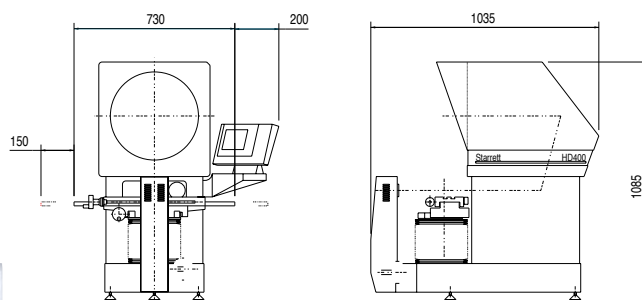


HD400



Горизонтальный настольный оптический проектор

Оригинальный HD400 является лидером в своей категории; и первый среди других подобных.

Плохие новости для наших конкурентов, новый HD400 имеет даже больше стандартных элементов: плавнодвигающийся сдвоенный объектив, обеспечивающий наиболее быструю смену линз, а также большой путь перемещения по оси X и большая верхняя площадь.

Снова модель HD400 будет в своей категории.

- Очень жесткая и стойкая по своему составу металлическая конструкция обеспечивает оптимальное исполнение и точность.
- Полностью используемое пространство 400-миллиметрового диаметра экрана со встроенным капюшоном.
- Плавнодвигающийся сдвоенный объектив с быстрым действием замены.
- Высокоточная рабочая поверхность с размерами верхней плиты 540 x 130 мм, с прорезями для незатруднительной фиксации.
- Дизайн с двойным зеркалом, позволяющий делать вертикальную коррекцию изображения.
- Вращающаяся рабочая поверхность винтовой регулировки.
- Полностью втягивающиеся/вытягивающиеся волоконно-оптические световые волноводы для поверхностей.
- Доступен с полным рядом считывающих устройств Quadra-Chek.
- Прекрасная регулировка на всех осях, а также свободный ход нуля, быстрый механизм прохода по оси X.
- Опции моторизированной рабочей поверхности и CNC управления рабочей поверхностью.
- Опция автоматического определения края.
- Широкий выбор многоэлементных основных высокоточных линз.
- Доступен большой выбор аксессуаров

Техническая спецификация

Starrett®

Диаметр экрана

400 мм с прецизионным пересечением линий и калибровочными метками.

Измерительная рабочая поверхность

Верхняя плита - 540 x 130 мм (21.25 x 5").
Перемещение - 406 x 152 мм (16 x 6").

Допустимый вес для рабочей поверхности

50 кг (110lb) максимум. (равномерно распределенный).

Вместимость рабочей поверхности между центрами

415 мм.

Угол наклона винтовой линии

Поворот рабочей поверхности на $\pm 15^\circ$ по шкале Верньера.

Освещение

Профильное - Охлажденное галогеновое, переключаемое по интенсивности ярче/темнее с фильтром желтый/зелёный.

Поверхностное - SOхлажденная система волоконно-оптических двойных рук.

Системы измерения/отображения

Линейная - шкала Heidenhain (разрешение 0.001 мм). Считывающая система Quadra-Chek с опцией определения края.

Угловая - Цифровой угломер (разрешение 1 минута). Quadra-Chek Q-Axis.

Линзы

x10, x20, x25, x 311/4, x50, x100 (x5 по специальному заказу).

Электропитание

110/120/230/240/250 В переменного тока 50/60 Гц
Потребление 5А.

Starrett®

Precision Optical

Starrett Precision Optical

Oxnam Road

Jedburgh

Scotland

TD8 6LR

Tel: +44 (0) 1835 863501 Fax: +44 (0) 1835 866300

E mail: sales@starrett-precision.co.uk

| HD400 Технические характеристики: | SR121 | SR221 | SR221e | SR515 | SR515 CNC |
|--|-------|-------|--------|-------|-----------|
| Прочный стальной корпус | • | • | • | • | • |
| Стандартная рабочая поверхность, путь перемещения 400 x 150 мм | • | • | • | • | • |
| Антикоррозионная верхняя часть рабочей поверхности, покрытая никелем | | | | | |
| Вращающийся экран и зажимы | • | • | • | • | • |
| Маховик управления осями X и Y | • | • | • | • | |
| Моторизованный контроль джойстиком | ○ | ○ | ○ | ○ | |
| CNC контроль | | | | | • |
| Цифровые угловые измерения в устройстве QC DRO | • | • | • | • | • |
| Только цифровое считывание по осям X-Y | • | | | | |
| Цифровое считывание геометрической функции | | • | • | | |
| Компьютер с программным обеспечением считывания геометрических параметров. | | | | • | • |
| Считывание контура на экране | | | • | • | • |
| Внутренний контурный детектор | | | ○ | ○ | ○ |
| Простая сменная посадка линзы | | | | | |
| Плавно перемещаемая двойная линза | • | • | • | • | • |
| Турельный объектив | | | | | |
| Волоконно-оптическое поверхностное освещение | • | • | • | • | • |
| Осевое поверхностное освещение | | | | | |
| Один конденсор | • | • | • | • | • |
| Плавно перемещаемый двойной конденсор | | | | | |
| Турельный конденсор | | | | | |
| Желтый/зеленый световой фильтр | • | • | • | • | • |
| Доступные линзы (Смотрите ниже) | ○ | ○ | ○ | ○ | ○ |
| Линза с увеличением X5 | | | | | |
| По заказу линза с увеличением X31¼ | ○ | ○ | ○ | ○ | ○ |
| Стандартный или уникальный шкаф поддержки | ○ | ○ | ○ | ○ | ○ |
| Навес и занавески | ○ | ○ | ○ | ○ | ○ |
| Аксессуары для зажима деталей | ○ | ○ | ○ | ○ | ○ |
| Шкала для проверки увеличения | ○ | ○ | ○ | ○ | ○ |
| Оптический видео адаптор OV ² | ○ | ○ | ○ | ○ | ○ |
| Шаблоны для экрана | ○ | ○ | ○ | ○ | ○ |

Стандартно • Опционально ○

| Инструкция по максимальному размеру детали (мм) | | | | | | | |
|---|------------------------|-----|-----|-----|-----|------|-----|
| Увеличение | X5 | X10 | X20 | X25 | X50 | X100 | |
| Поле видения | NA | 40 | 20 | 16 | 8 | 4 | |
| Рабочее расстояние | NA | 80 | 76 | 62 | 50 | 41 | |
| Максимальный рабочий диаметр | Половина поля | NA | 245 | 245 | 263 | 185 | 106 |
| | Полное поле | NA | 180 | 200 | 250 | 125 | 98 |
| Спроектированное изображение | Полностью перевернутое | | | | | | |

Терминология:

Рабочее расстояние:

Это расстояние между линзой объектива и деталью когда деталь находится в фокусе.

Поле видения (FOV):

Это просмотр области детали. 30 мм поля видения, используя 10-кратную увеличительную линзу, создало бы на экране изображение размером 300 мм.

Половина поля видения:

Это максимальный размер детали, который может быть спроектирован в центр экрана перед тем, как столкнуться с линзой.

Полное поле видения:

Это максимальный размер детали, который может быть спроектирован на весь экран перед тем, как столкнуться с линзой.

Спроектированное изображение:

Это то, как деталь проектируется на экран по отношению к ее перемещению на рабочей поверхности.